

FIG.1

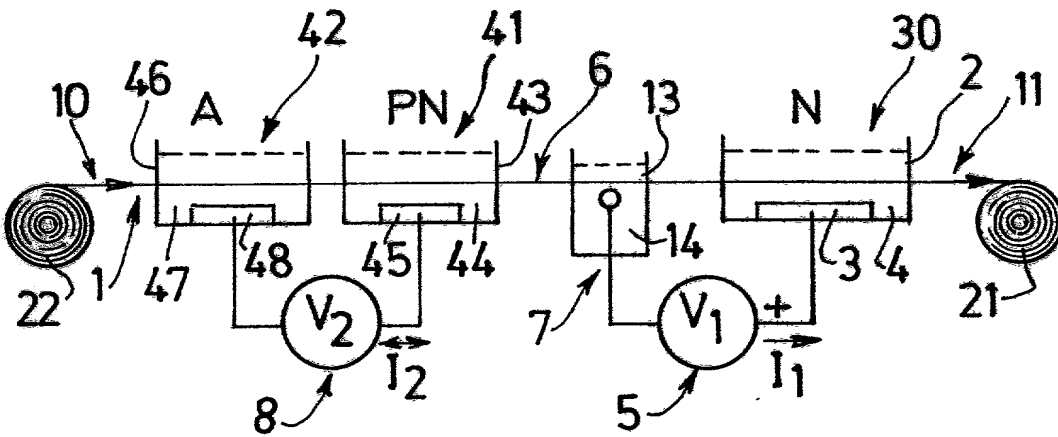


FIG.2

2/3

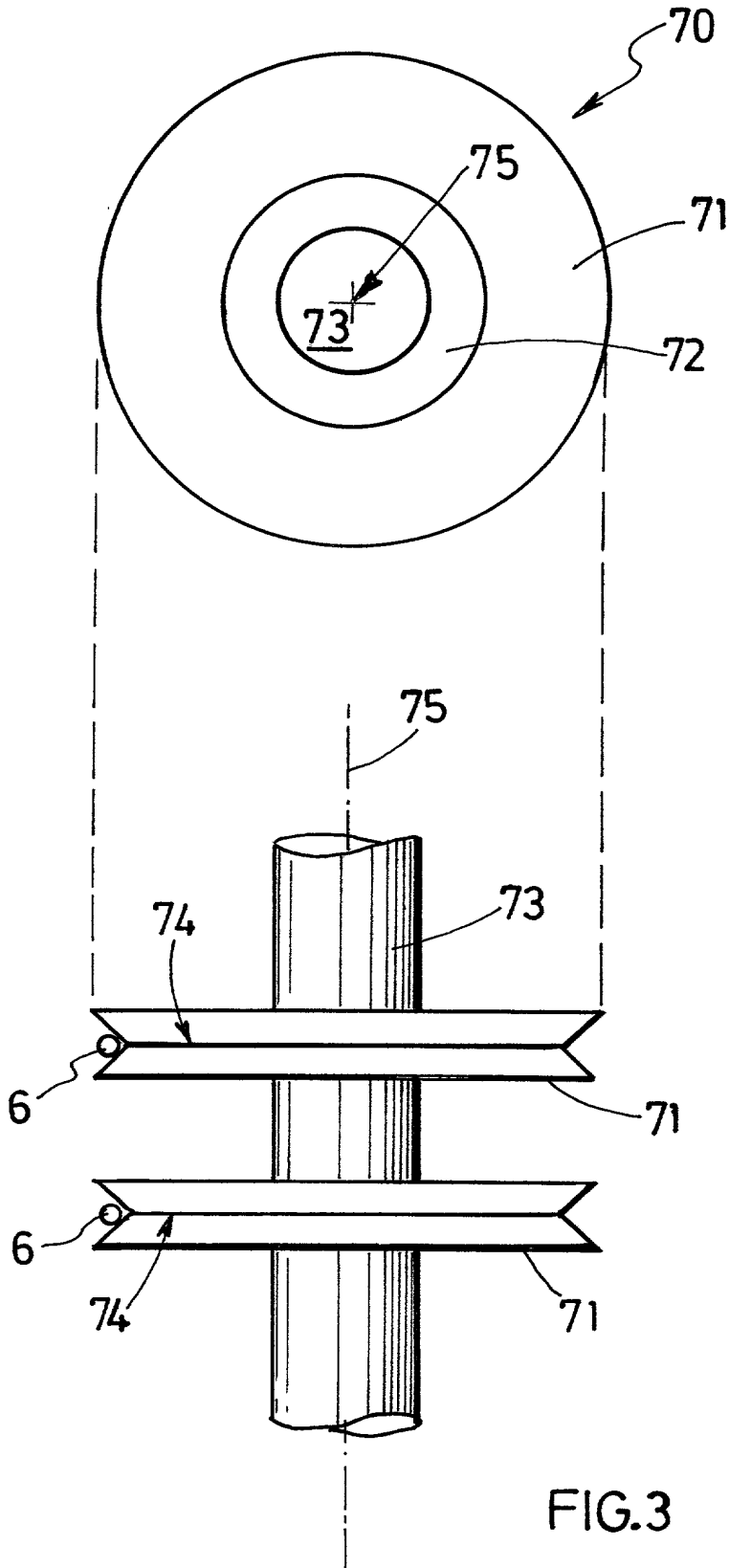


FIG.3

20250896 011802

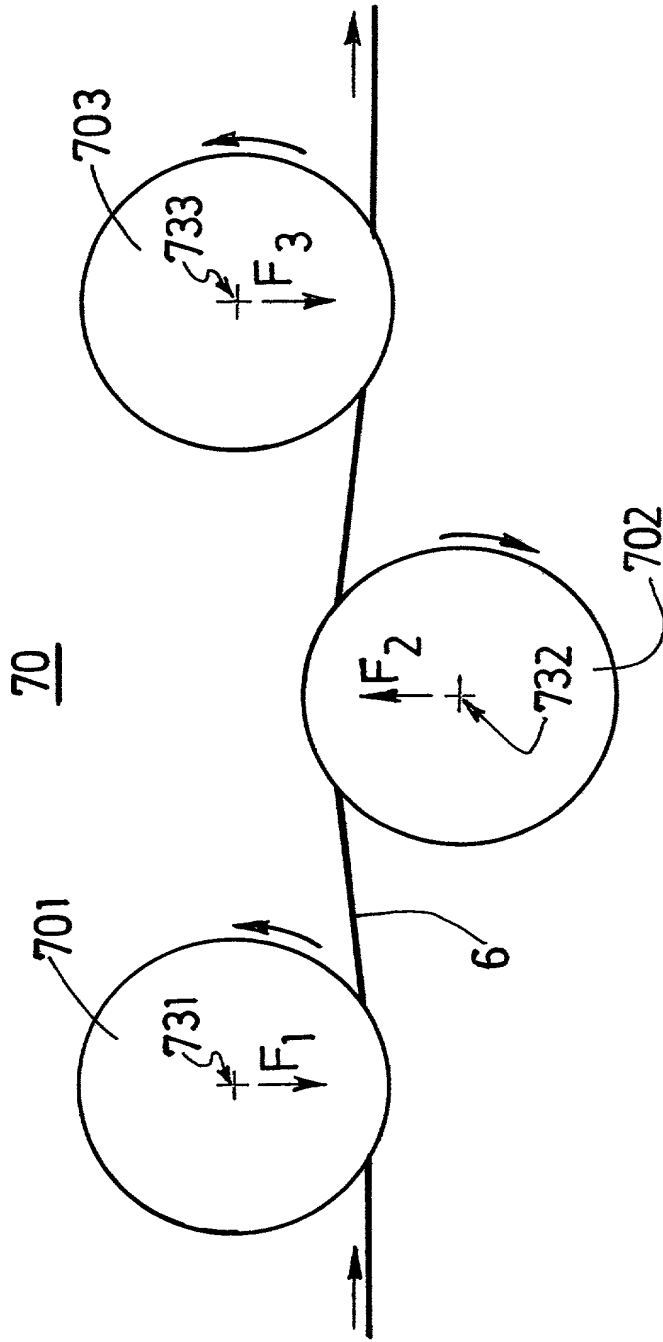


FIG.4